

BENASSI[®] S.p.A.

Via Lampedusa,1 - 40010 S.MATTEO DELLA DECIMA (BO)

Tel. Uff. ricambi : 051/820529 - Fax : 051/6826164

E-mail - magazzinoricambi@benassispa.it

ricambi@benassispa.it

CATALOGO GENERALE

PARTI DI RICAMBIO

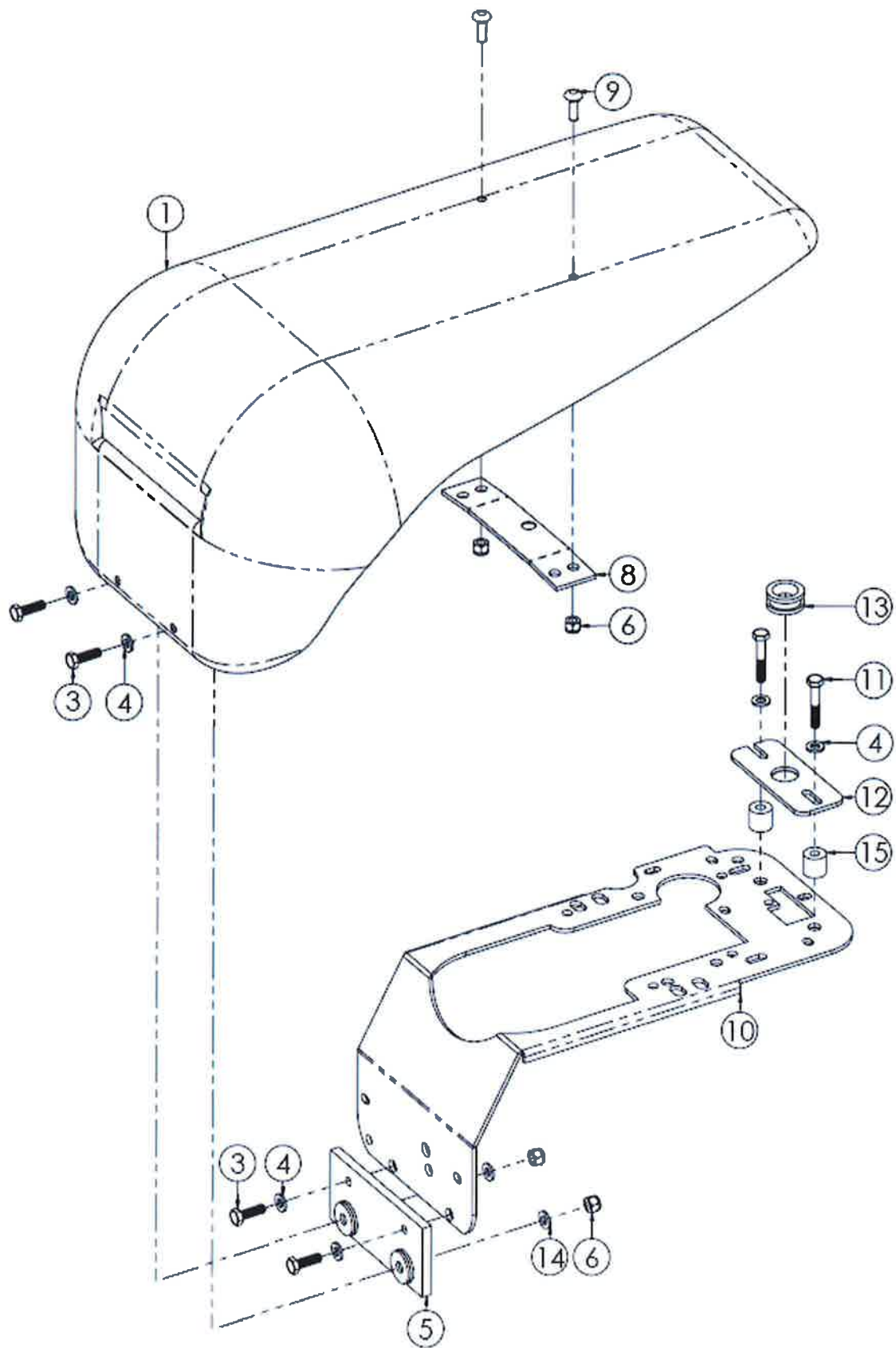
SPARE PARTS

ERSATZTEILE

PIECES DETACHEES

MOTOCOLTIVATORE

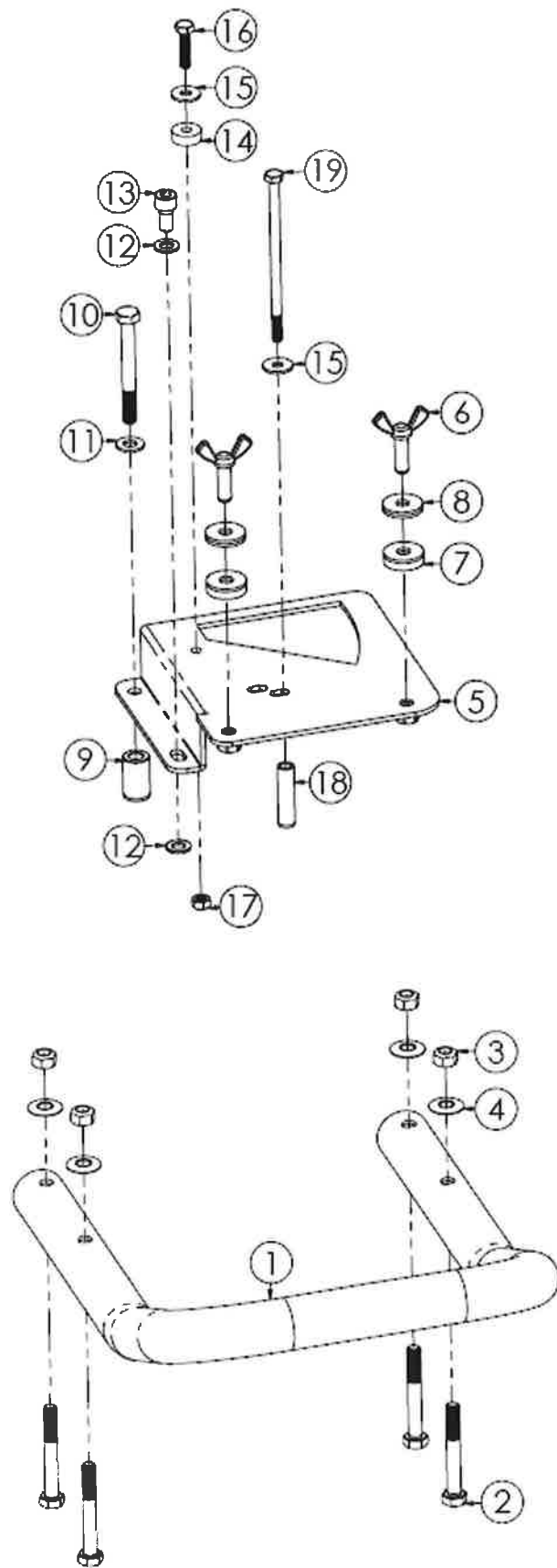
MC 4300



| N. | CODICE | DESCRIZIONE | QUANTITA' |
|-----------|---------------|-------------------------------|------------------|
| 1 | L.270029 | COFANO MOTORE GRANDE V. | 1 |
| 3 | L.280070 | VITE 6X18 MA Z. | 4 |
| 4 | L.285005 | RONDELLA 6X18X1,6 PIANA Z. | 6 |
| 5 | L.400042 | GOMMA ATTACCO COFANO 15LD | 1 |
| 6 | L.284003 | DADO 6 MA AUTOBLOCCANTE ALTO | 4 |
| 8 | L.120261 | ATTACCO COFANO MOTORE | 1 |
| 9 | L.280073 | VITE 6X16 T.TONDA+S.QUADRO | 2 |
| 10 | L.120163 | PIASTRA SUP.COFANO | 1 |
| . | L.120262 | PIASTRA SUP.COFANO RINFORZATA | 1 |
| 11 | L.280059 | VITE 6X35 MA Z. | 2 |
| 12 | L.260011 | REGISTRO COFANO 15LD Z. | 1 |
| 13 | L.271044 | GOMMINO PASSACAVO | 1 |
| 14 | L.285004 | RONDELLA 6X12X1,6 PIANA Z. | 2 |
| 15 | L.181039 | BOCCOLA 16X15 Z. | 2 |

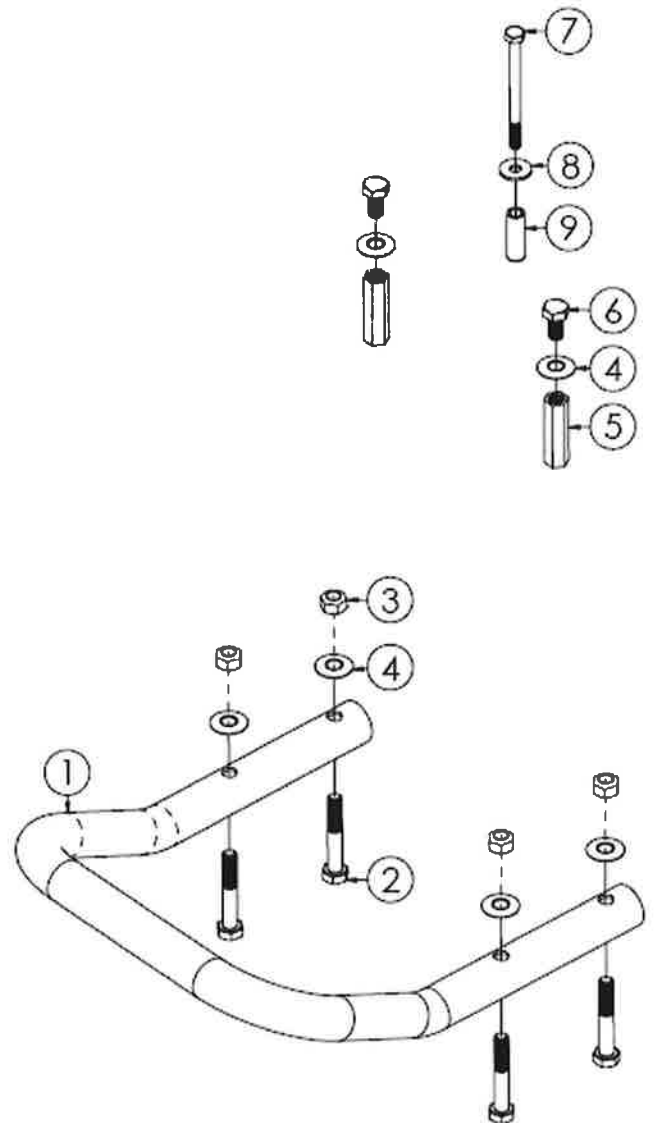
A

VERSIONE DIESEL
KD100 - L100



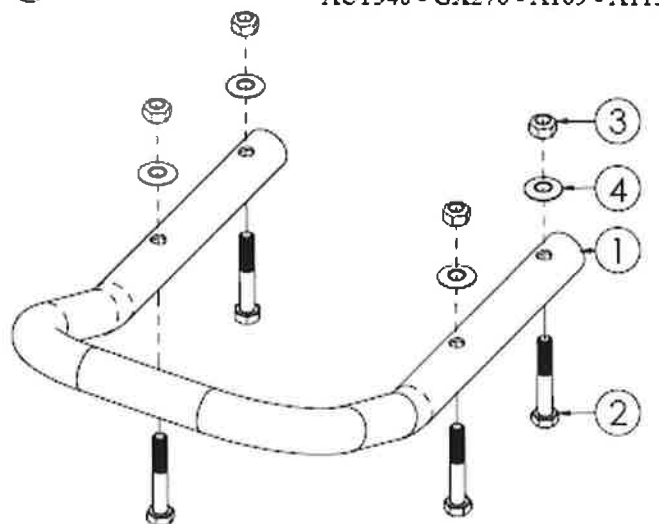
B

VERSIONE DIESEL
15LD400

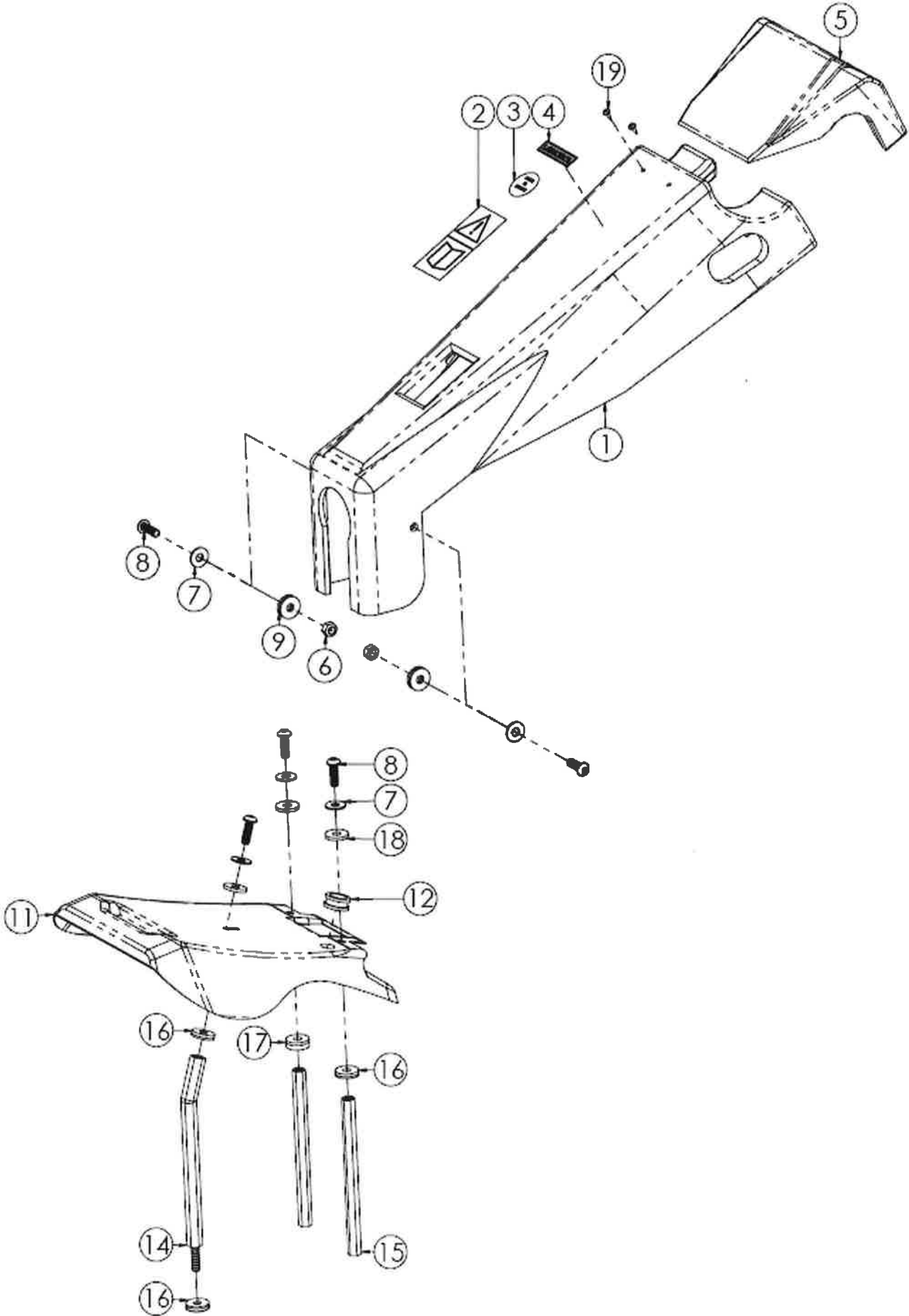


C

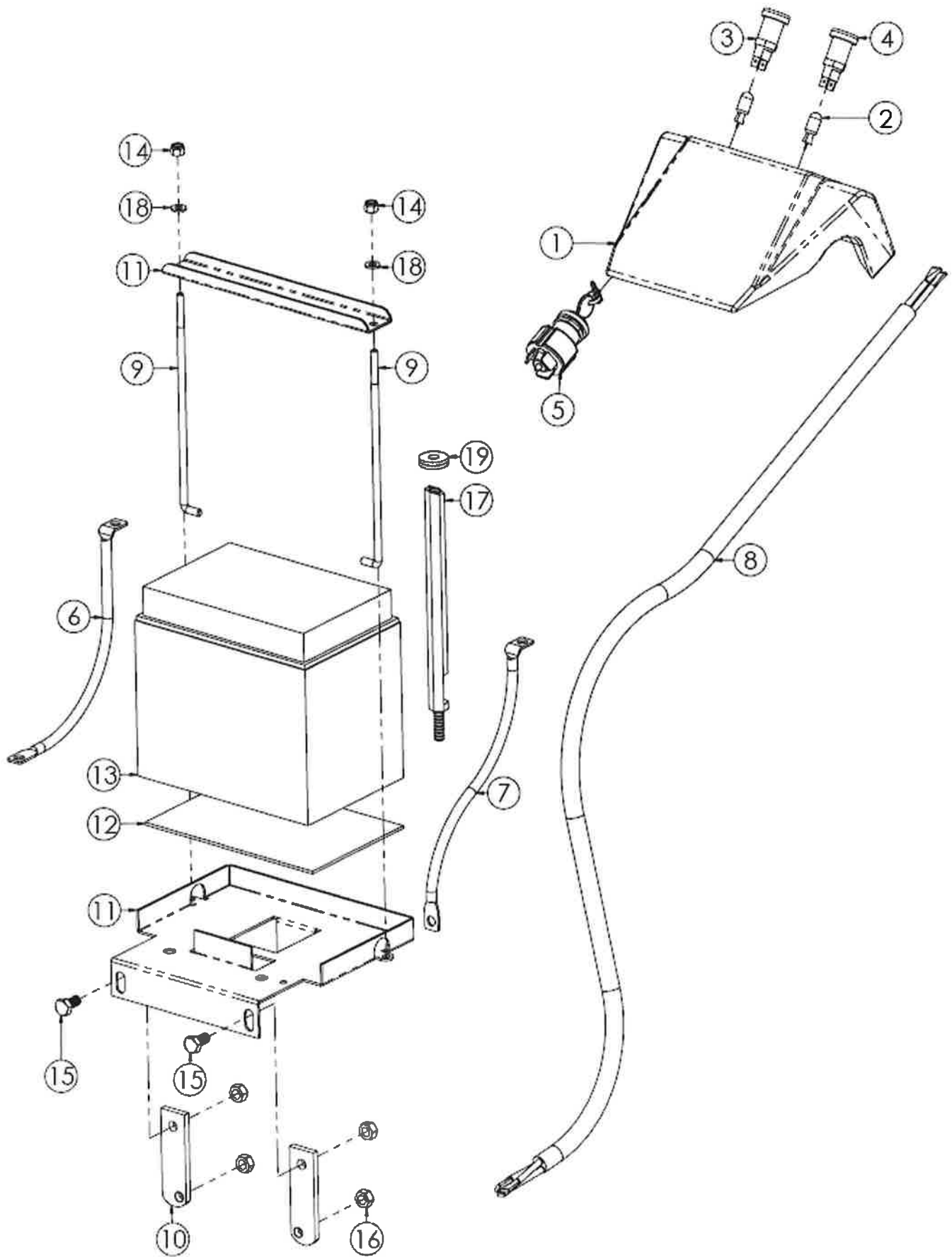
VERSIONE BENZINA
ACT340 - GX270 - A109 - A113



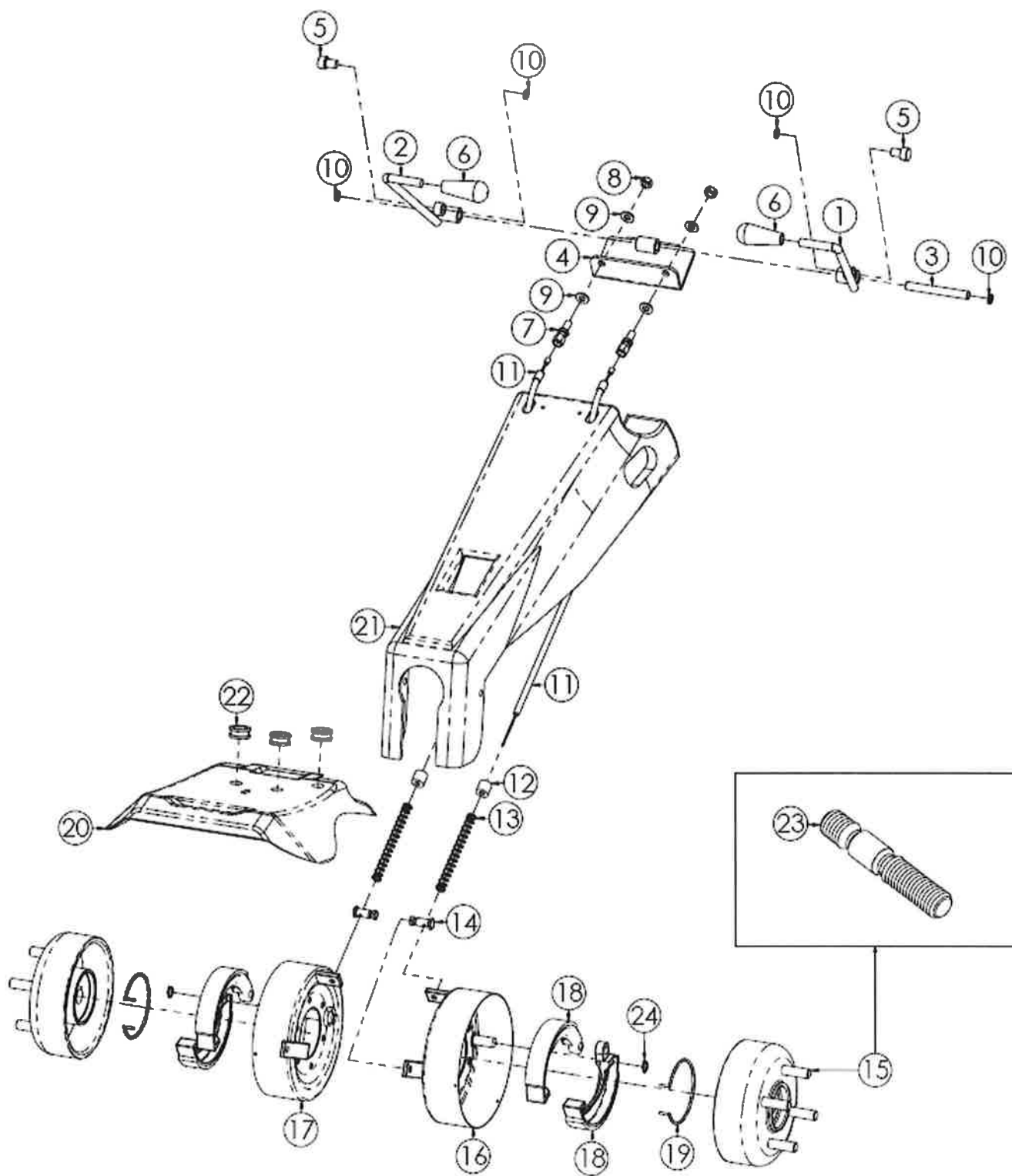
| N. | CODICE | DESCRIZIONE | QUANTITA' |
|-----------|---------------|------------------------------|------------------|
| | A | VERSIONE KD100-L100 | |
| 1 | L.120274 | PROTEZIONE MOTORE L100 | 1 |
| 2 | L.280120 | VITE 8X60 MA Z. | 4 |
| 3 | L.284023 | DADO 8 MA METALBLOC | 4 |
| 4 | L.285034 | RONDELLA 8 A TAZZA Z. | 4 |
| 5 | L.120418 | SUPPORTO ATTACCO COFANO | 1 |
| 6 | L.281012 | VITE 8X25 AD ALETTE | 2 |
| 7 | L.285038 | RONDELLA 8X24X5 ACCOPPIATA | 2 |
| 8 | L.285036 | RONDELLA 8X24X2 ACCOPPIATA | 2 |
| 9 | L.181002 | BOCCOLA 16X27 DISTANZIALE | 1 |
| 10 | L.280003 | VITE 8X70 MA Z. | 1 |
| 11 | L.285032 | RONDELLA 8X16X1,6 PIANA Z. | 1 |
| 12 | L.285030 | RONDELLA 8X13 SCHNORR | 2 |
| 13 | L.280071 | VITE 8X16 MA BRUGOLA Z. | 1 |
| 14 | L.180055 | DISTANZIALE 8X18X6 MOTORE | 1 |
| 15 | L.285005 | RONDELLA 6X18X1,6 PIANA Z. | 2 |
| 16 | L.280075 | VITE 6X25 MA Z. | 1 |
| 17 | L.284026 | DADO 6 MA METALBLOC | 1 |
| 18 | L.180056 | DISTANZIALE MOTORE | 1 |
| 19 | L.280082 | VITE 6X110 MA Z. | 1 |
| | B | VERSIONE 15LD400 | |
| 1 | L.120263 | PROTEZIONE MOTORE 15LD315 | 1 |
| 2 | L.280016 | VITE 8X50 MA Z. | 4 |
| 3 | L.284023 | DADO 8 MA METALBLOC | 4 |
| 4 | L.285034 | RONDELLA 8 A TAZZA Z. | 6 |
| 5 | L.260010 | COLONNETTA 12X43 M8 (F.F.)Z. | 2 |
| 6 | L.280042 | VITE 8X16 MA Z. | 2 |
| 7 | L.280065 | VITE 6X75 MA Z. | 1 |
| 8 | L.285005 | RONDELLA 6X18X1,6 PIANA Z. | 1 |
| 9 | L.181023 | BOCCOLA 10X30 FORO 6.5 | 1 |
| | C | VERSIONE ACT340-GX270 | |
| 1 | L.120276 | PROTEZIONE MOTORE ACT340 | 1 |
| 2 | L.280016 | VITE 8X50 MA Z. | 4 |
| 3 | L.284023 | DADO 8 MA METALBLOC | 4 |
| 4 | L.285034 | RONDELLA 8 A TAZZA Z. | 4 |



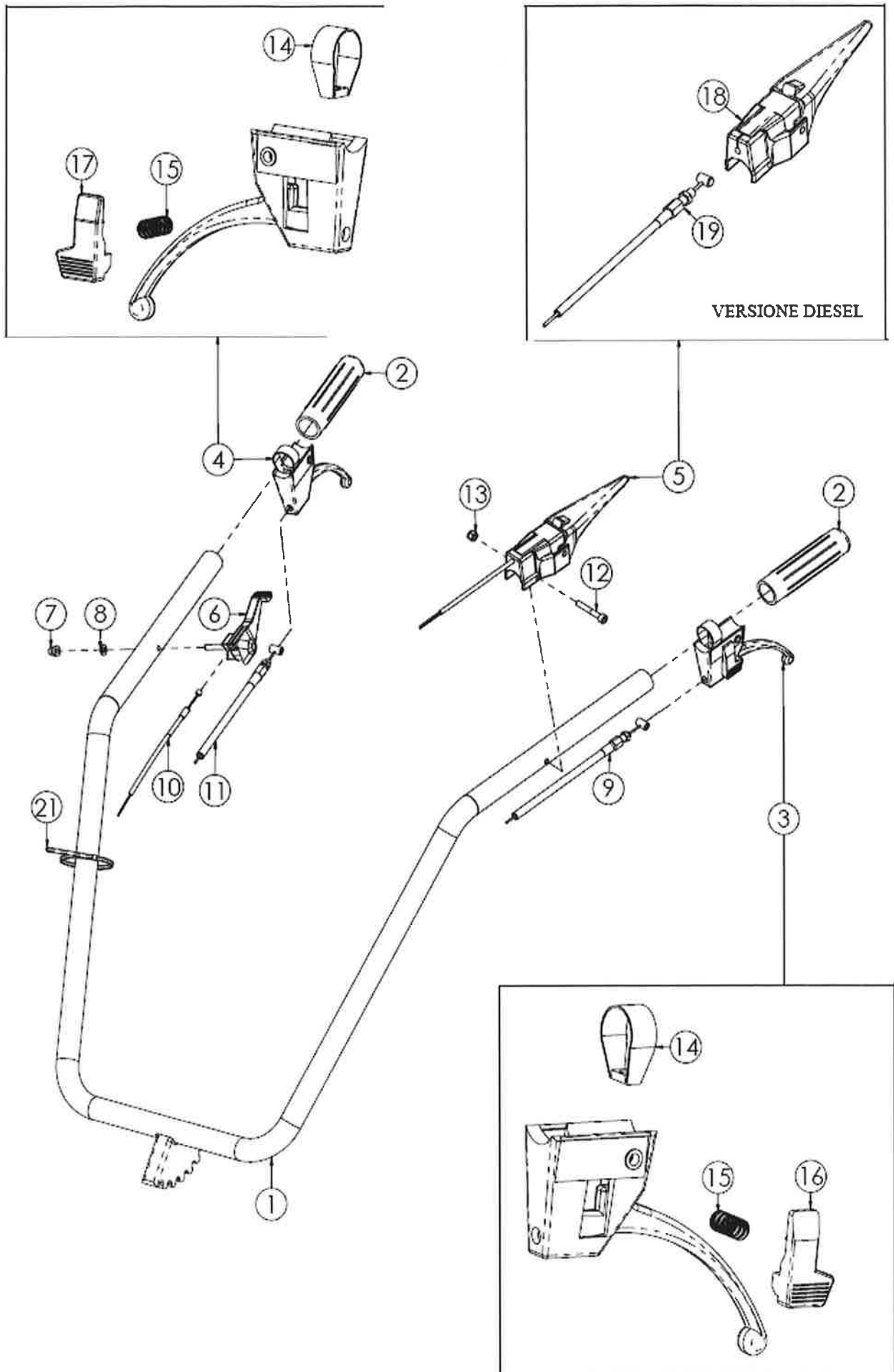
| N. | CODICE | DESCRIZIONE | QUANTITA' |
|-----------|---------------|---------------------------------|------------------|
| 1 | L.270031 | COFANO STEGOLA V. | 1 |
| 2 | L.410004 | ADESIVO LP003 ISTRUZIONI | 1 |
| 3 | L.410005 | ADESIVO M. EUROPE | 1 |
| 4 | L.410011 | ADESIVO LAMP. PICCOLO | 1 |
| 5 | L.270027 | FRONTALINO STEGOLA NERO | 1 |
| 6 | L.284023 | DADO 8 MA METALBLOC | 2 |
| 7 | L.285034 | RONDELLA 8 A TAZZA Z. | 5 |
| 8 | L.280077 | VITE 8X25 MA BUTTON Z. | 5 |
| 9 | L.210015 | GUARNIZIONE 3/4" DOPPIA | 2 |
| 11 | L.270032 | COFANO CAMBIO GRANDE V. | 1 |
| 12 | L.271044 | GOMMINO PASSACAPO | 1 |
| 14 | L.260022 | COLONNETTA 14X226 M8(M.F.) P.Z. | 1 |
| 15 | L.260031 | COLONNETTA 12X170 M8(F.F.) Z. | 2 |
| 16 | L.285036 | RONDELLA 8X24X2 ACCOPPIATA | 3 |
| 17 | L.285038 | RONDELLA 8X24X5 ACCOPPIATA | 1 |
| 18 | L.210021 | GUARNIZIONE GOMMA 3/4" | 3 |
| 19 | L.280080 | VITE 3,9X9,5 AUTOFILETTANTE | 2 |



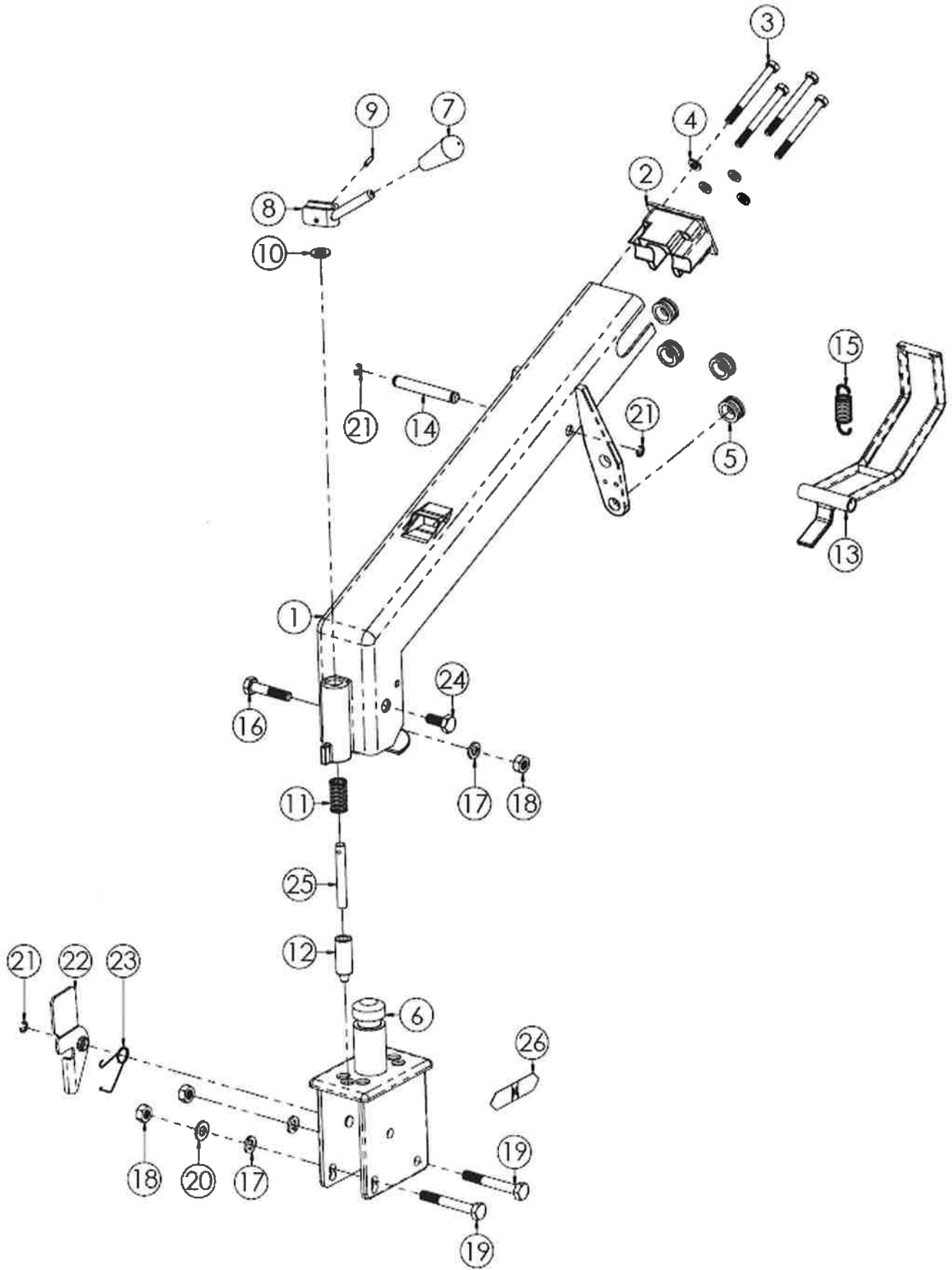
| N. | CODICE | DESCRIZIONE | QUANTITA' |
|-----------|---------------|---------------------------------------|------------------|
| 1 | L.270050 | FRONTALINO STEGOLA FORATO NERO | 1 |
| 2 | L.251006 | LAMPADINA 12V 3W | 2 |
| 3 | L.251007 | SPIA LUMINOSA ROSSA | 1 |
| 4 | L.251008 | SPIA LUMINOSA VERDE | 1 |
| 5 | L.251009 | QUADRO-CHIAVI 3 VIE BOSCH | 1 |
| 6 | L.251013 | CAVO MASSA BATTERIA | 1 |
| 7 | L.251012 | CAVO POSITIVO BATTERIA | 1 |
| 8 | L.400056 | KIT CABLAGGIO YANMAR | 1 |
| | L.400203 | KIT CABLAGGIO 15LD REMP | 1 |
| 9 | L.120410 | TIRANTE FISSAGGIO BATTERIA | 2 |
| 10 | L.120268 | SUPPORTO PIASTRA PORTABATTERIA | 2 |
| 11 | L.120270 | PORTABATTERIA MTC | 1 |
| 12 | L.271026 | GOMMA ANTIUSURA BATTERIA | 1 |
| 13 | L.251011 | BATTERIA 12V 30AH | 1 |
| 14 | L.284003 | DADO 6 MA AUTOBLOCCANTE ALTO | 2 |
| 15 | L.280042 | VITE 8X16 MA Z. | 2 |
| 16 | L.284023 | DADO 8 MA METALBLOC | 4 |
| 17 | L.260027 | COLONNETTA 14X226 M8(M.F.)F.Z. COFANO | 1 |
| 18 | L.285004 | RONDELLA 6X12X1,6 PIANA Z. | 2 |
| 19 | L.210015 | GUARNIZIONE 3/4" TAGLIATA DOPPIA | 1 |



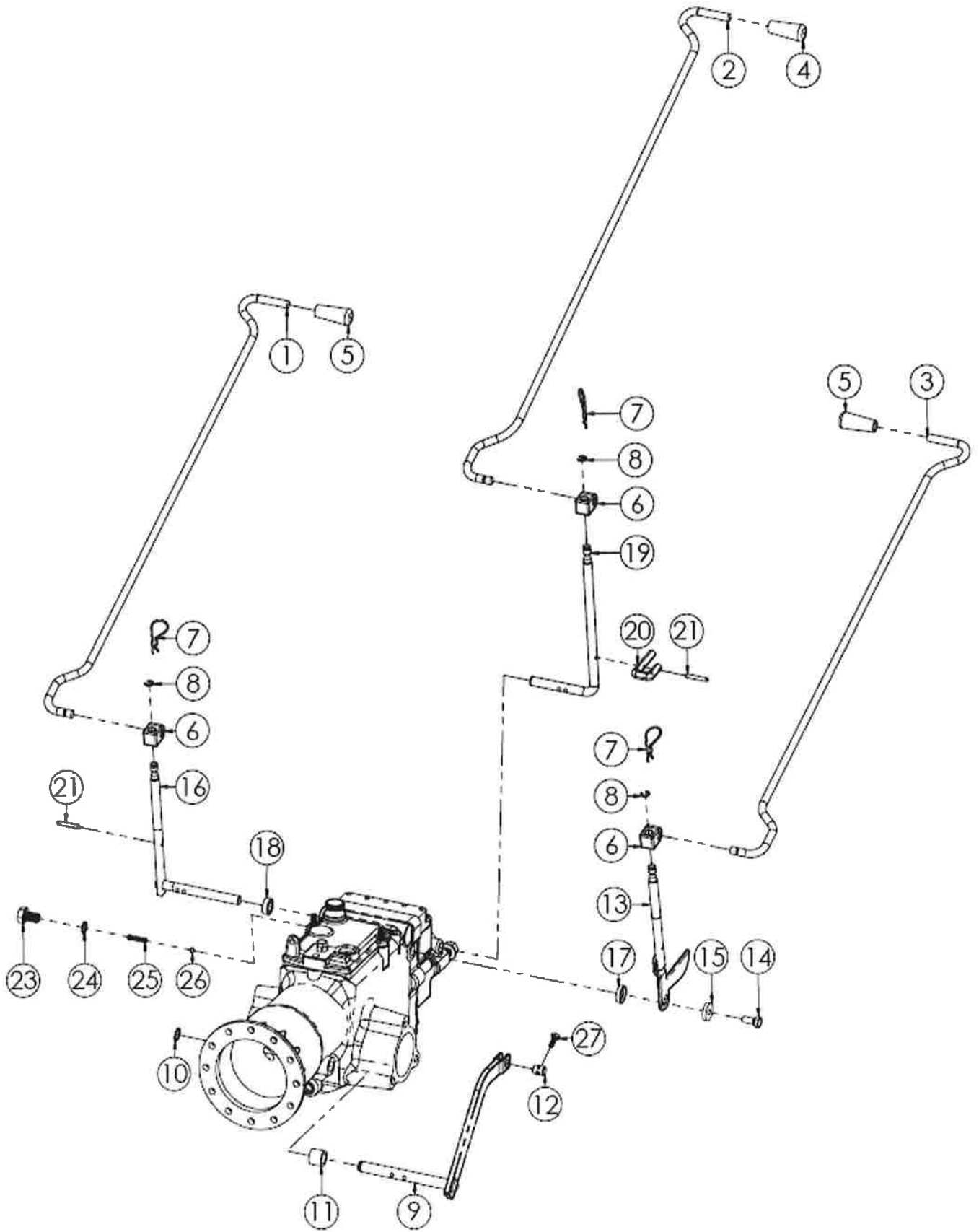
| N. | CODICE | DESCRIZIONE | QUANTITA' |
|----|----------|------------------------------|-----------|
| 1 | L.120282 | LEVA FRENI SX | 1 |
| 2 | L.120281 | LEVA FRENI DX | 1 |
| 3 | L.120280 | PERNO LEVE FRENI Z. | 1 |
| 4 | L.120278 | PIASTRA LEVA FRENI | 1 |
| 5 | L.120279 | SNODO CAVO FRENI | 2 |
| 6 | L.271085 | POMELLO LEVA FRENI | 2 |
| 7 | L.260008 | REGISTRO 8X40 | 2 |
| 8 | L.284005 | DADO 8 MA Z. | 2 |
| 9 | L.285032 | RONDELLA 8X16X1,6 PIANA Z. | 4 |
| 10 | L.190001 | SEGER 10 EST. | 4 |
| 11 | L.250035 | CAVO TRASMISSIONE FRENI | 2 |
| 12 | L.181039 | BOCCOLA 16X15 Z. | 2 |
| 13 | L.220041 | MOLLA CAVO FRENI MTC | 2 |
| 14 | L.261002 | MORSETTO 12X21 | 2 |
| 15 | L.100028 | TAMBURO FRENO GHISA COMPLETO | 2 |
| 16 | L.120205 | SUPPORTO GANASCE FRENO SX | 1 |
| 17 | L.120206 | SUPPORTO GANASCE FRENO DX | 1 |
| 18 | L.290004 | GANASCIA FRENO | 4 |
| 19 | L.220023 | MOLLA GANASCE FRENO | 2 |
| 20 | L.270087 | COFANO CAMBIO FRENI | 1 |
| 21 | L.270088 | COFANO STEGOLA FRENI | 1 |
| 22 | L.271044 | GOMMINO PASSACAVO | 3 |
| 23 | L.282003 | PRIGIONIERO 12X1.5 FRESA | 8 |
| 24 | L.190007 | SEGER 12 EST. | 2 |



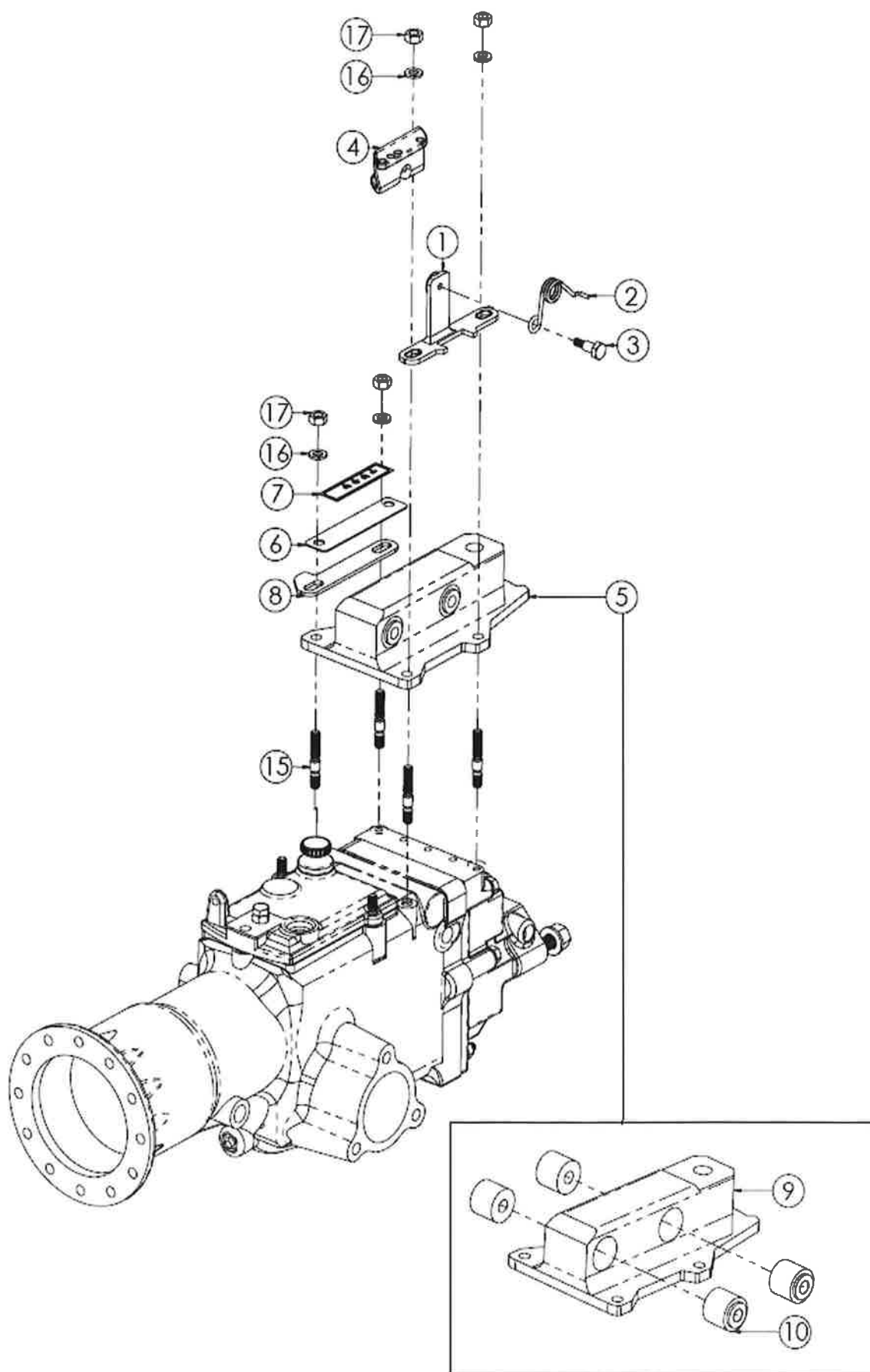
| N. | CODICE | DESCRIZIONE | QUANTITA' |
|----|----------|-------------------------------|-----------|
| 1 | L.120076 | STEGOLA | 1 |
| 2 | L.271017 | MANOPOLA C. D.25 S/PARAMANI | 2 |
| 3 | L.270040 | LEVA FRIZIONE SX NUOVA | 1 |
| 4 | L.270039 | LEVA DIFFERENZIALE DX NUOVA | 1 |
| 5 | L.270033 | LEVA MOTORSTOP BENZINA | 1 |
| 6 | L.270004 | MANETTINO GAS 6X70 | 1 |
| 7 | L.284025 | DADO 6 MA CIECO Z. | 1 |
| 8 | L.285004 | RONDELLA 6X12X1,6 PIANA Z. | 1 |
| 9 | L.250028 | CAVO TRASMISSIONE FRIZIONE | 1 |
| 10 | L.250029 | CAVO TRASMISSIONE GAS | 1 |
| | L.250031 | CAVO TRASMISSIONE GAS GX270 | 1 |
| 11 | L.250013 | CAVO TRASMISSIONE DIFF. | 1 |
| 12 | L.280123 | VITE 6X40 MA BRUCOLA Z. | 1 |
| 13 | L.284003 | DADO 6 MA AUTOBLOCCANTE ALTO | 1 |
| 14 | L.380003 | FASCETTA C/DADO M6 PER LEVA | 2 |
| 15 | L.220033 | MOLLA PER PULSANTE | 2 |
| 16 | L.270056 | PULSANTE BLOCCO LEVA FRIZIONE | 1 |
| 17 | L.270057 | PULSANTE BLOCCO LEVA DIFF. | 1 |
| 18 | L.270034 | LEVA MOTORSTOP DIESEL | 1 |
| 19 | L.250030 | CAVO TRASMISSIONE STOP DIESEL | 1 |
| 21 | L.420001 | FASCETTA NYLON 4,8X280 | 4 |



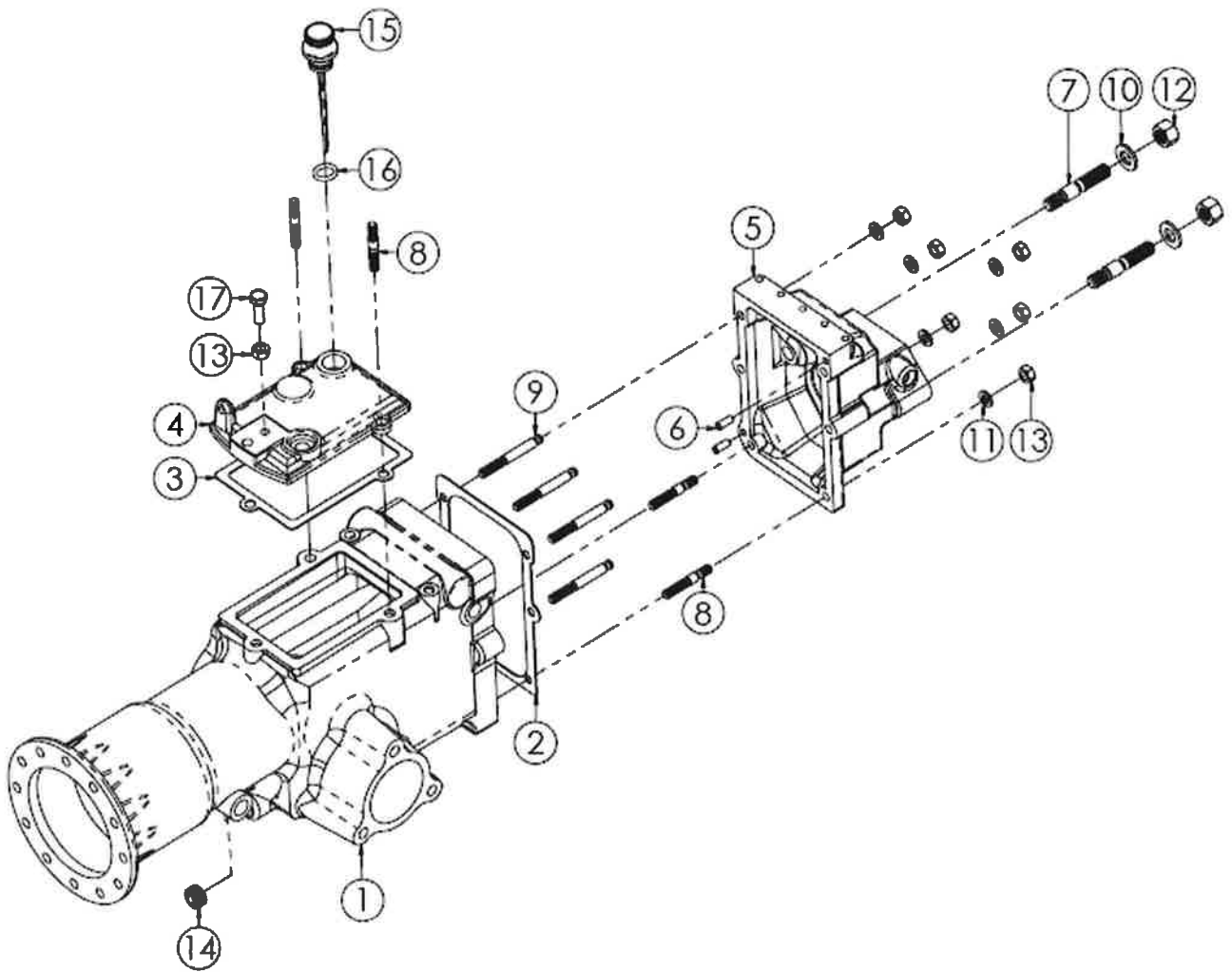
| N. | CODICE | DESCRIZIONE | QUANTITA' |
|-----------|---------------|------------------------------|------------------|
| 1 | L.120290 | SUPPORTO STEGOLA | 1 |
| 2 | L.100002 | MOZZO FISSAGGIO STEGOLA | 1 |
| 3 | L.280119 | VITE 8X85 MA Z. | 4 |
| 4 | L.285010 | RONDELLA 8 GROWER SPACCATA | 4 |
| 5 | L.271044 | GOMMINO PASSACAVO | 4 |
| 6 | L.120347 | ATTACCO SUPPORTO STEGOLA | 1 |
| 7 | L.271008 | POMELLO PROLUNGA LEVA | 1 |
| 8 | L.120071 | LEVA ROTAZIONE STEGOLA | 1 |
| 9 | L.200002 | SPINA ELASTICA 4X20 | 1 |
| 10 | L.285015 | RONDELLA 10X30X2,5 PIANA Z. | 1 |
| 11 | L.220006 | MOLLA ROTAZIONE STEGOLA | 1 |
| 12 | L.120072 | PERNO BLOCCO STEGOLA | 1 |
| 13 | L.120074 | MANIGLIA REGOLAZIONE STEGOLA | 1 |
| 14 | L.120307 | PERNO REGOLAZIONE STEGOLA | 1 |
| 15 | L.220005 | MOLLA STEGOLA | 1 |
| 16 | L.280010 | VITE 10X50 MA Z. | 1 |
| 17 | L.285008 | RONDELLA 10 GROWER SPACCATA | 3 |
| 18 | L.284009 | DADO 10 MA Z. | 3 |
| 19 | L.280002 | VITE 10X75 MA Z. | 2 |
| 20 | L.285002 | RONDELLA 10X20X2 PIANA Z. | 1 |
| 21 | L.190014 | ANELLO LEVA MARCE | 3 |
| 22 | L.120309 | PIASTRA SICUREZZA 4° MARCIA | 1 |
| 23 | L.220016 | MOLLA SICUREZZA | 1 |
| 24 | L.280025 | VITE 10X25 MA Z. | 1 |
| 25 | L.120343 | PERNO 10X74 STEGOLA | 1 |
| 26 | L.410053 | ADESIVO "FRECCE" 2 COLORI | 1 |



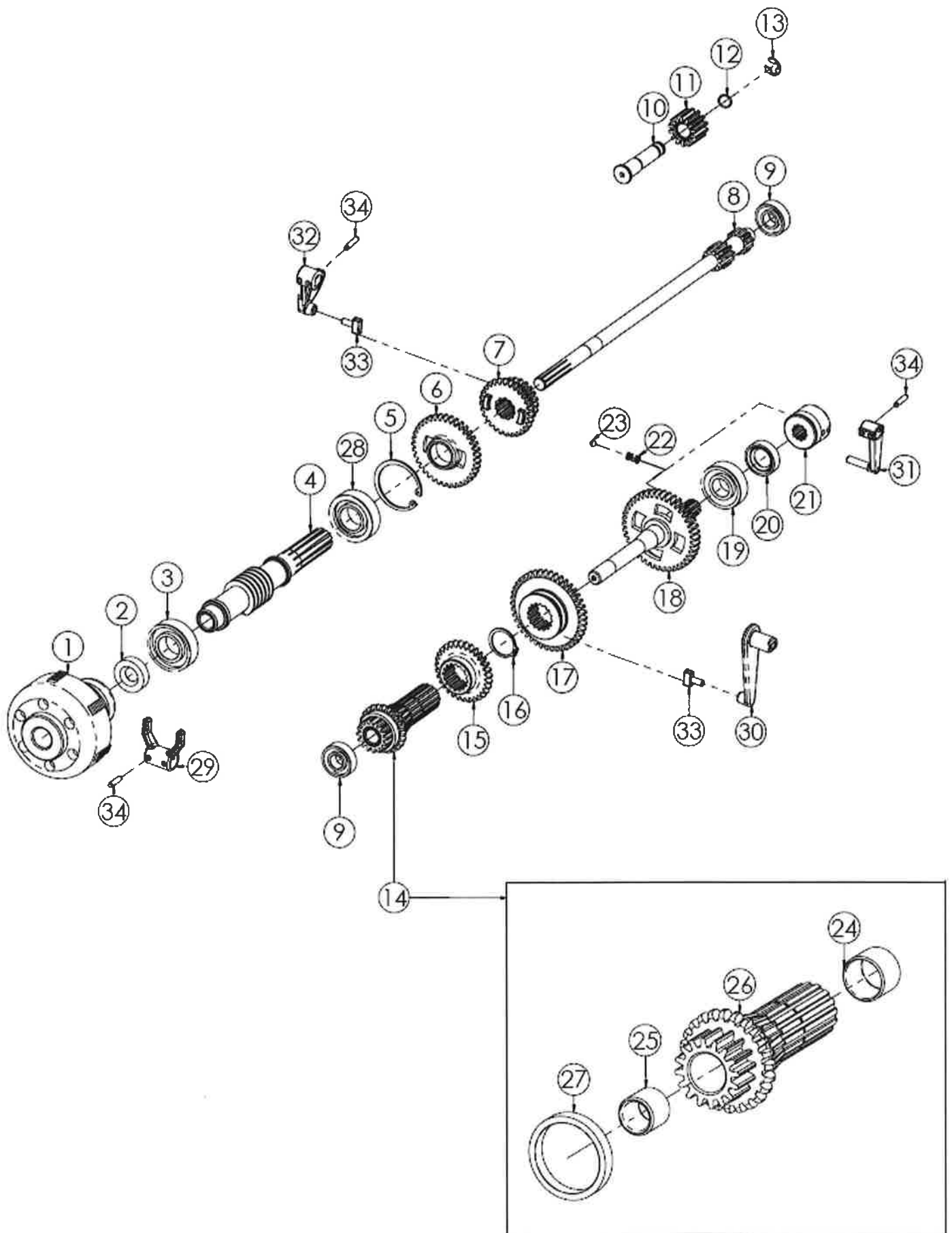
| N. | CODICE | DESCRIZIONE | QUANTITA' |
|-----------|---------------|--------------------------|------------------|
| 1 | L.130005 | ASTA INNESTO MARCE DX | 1 |
| 2 | L.130006 | ASTA INNESTO P.T.O. | 1 |
| 3 | L.130023 | ASTA INNESTO INVERSO SX | 1 |
| 4 | L.270076 | POMELLO MARCE NERO | 1 |
| 5 | L.270054 | POMELLO MARCE ROSSO | 2 |
| 6 | L.270012 | SNODO LEVA CAMBIO | 3 |
| 7 | L.200010 | COPPIGLIA 2,8X60 | 3 |
| 8 | L.190014 | ANELLO LEVA MARCE | 3 |
| 9 | L.130007 | LEVA FORCHETTA FRIZIONE | 1 |
| 10 | L.190005 | SEGER 14 EST. | 1 |
| 11 | L.181038 | BOCCOLA LEVA FRIZIONE | 1 |
| 12 | L.261003 | MORSETTO FILO FRIZIONE | 1 |
| 13 | L.130009 | LEVA INVERTITORE | 1 |
| 14 | L.280004 | VITE 8X20 MA Z. | 1 |
| 15 | L.285014 | RONDELLA 8X24X5 PIANA Z. | 1 |
| 16 | L.130008 | LEVA CAMBIO | 1 |
| 17 | L.160016 | PARAOLIO 16X24X7 | 1 |
| 18 | L.160014 | PARAOLIO 12X22X7 | 1 |
| 19 | L.130010 | LEVA INNESTO P.T.O. | 1 |
| 20 | L.140009 | SICUREZZA RETROMARCIA | 1 |
| 21 | L.200016 | SPINA ELASTICA 5X30 | 2 |
| 23 | L.281004 | VITE FORATA | 1 |
| 24 | L.285055 | RONDELLA 12X16 IN RAME | 1 |
| 25 | L.220009 | MOLLA SETTORE MARCE | 1 |
| 26 | L.173001 | SFERA 1/4 | 1 |
| 27 | L.280001 | VITE 6X16 MA Z. | 1 |



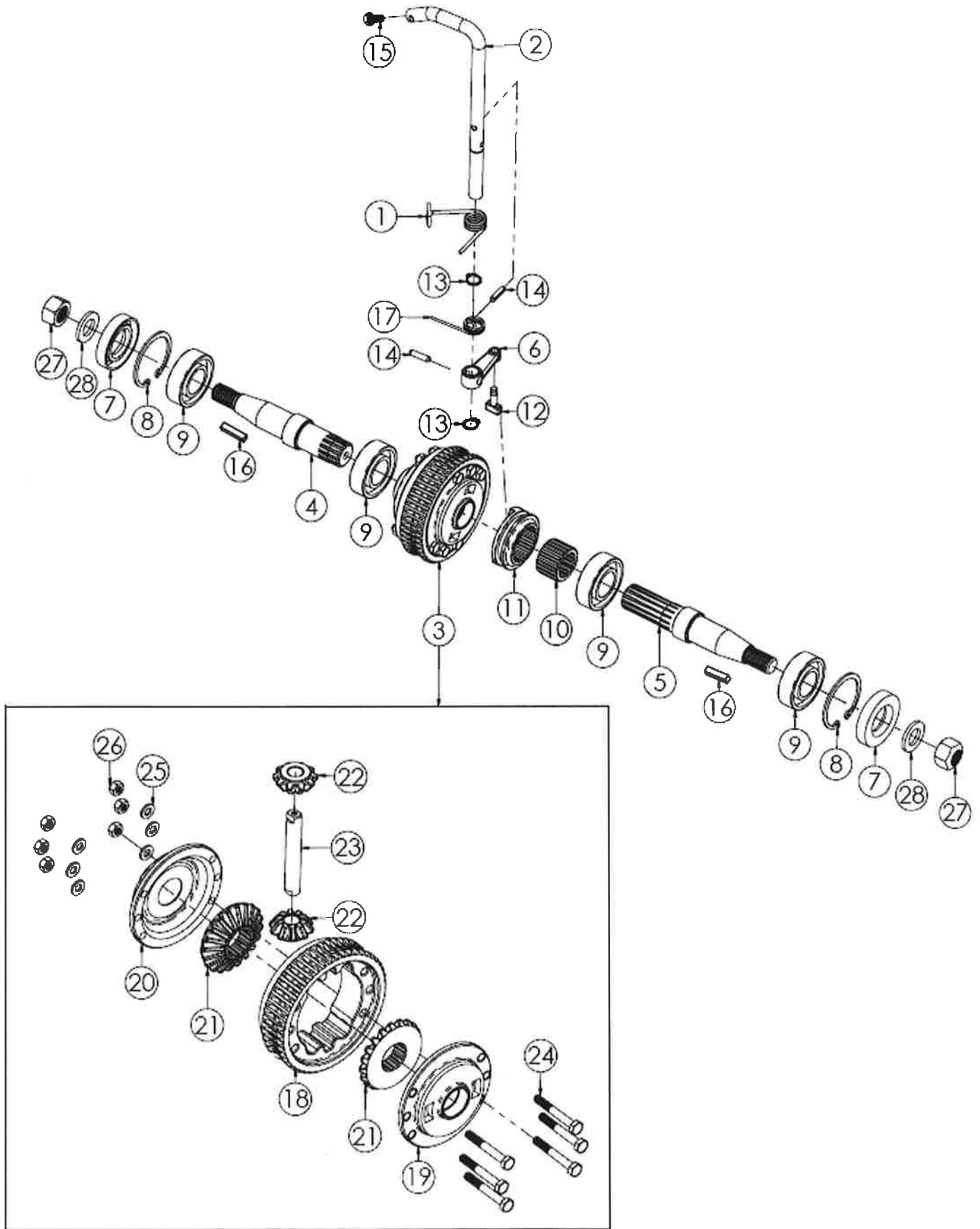
| N. | CODICE | DESCRIZIONE | QUANTITA' |
|-----------|---------------|-------------------------------|------------------|
| 1 | L.140007 | FINE CORSA INVERTITORE | 1 |
| 2 | L.220010 | MOLLA INVERTITORE | 1 |
| 3 | L.281005 | VITE MOLLA INVERTITORE | 1 |
| 4 | L.120118 | FERMO CAVO FRIZIONE | 1 |
| 5 | L.100039 | ATTACCO STEG.ACACCIAIO CMP | 1 |
| | L.100007 | ATTACCO STEG.GHISA CMP | 1 |
| 6 | L.120260 | PIASTRINA MARCE | 1 |
| 7 | L.410022 | ADESIVO MARCE "1-2-0-3-4" | 1 |
| 8 | L.140026 | FINE CORSA LEVA MARCE | 1 |
| 9 | L.100044 | ATTACCO STEGOLA ACCIAIO | 1 |
| | L.100045 | ATTACCO STEGOLA GHISA | 1 |
| 10 | L.271045 | SILENTBLOCK ATTACCO STEGOLA | 4 |
| 15 | L.282002 | PRIGIONIERO 8X35 MA Z. | 4 |
| 16 | L.285010 | RONDELLA 8 GROWER SPACCATA Z. | 4 |
| 17 | L.284005 | DADO 8 MA ZINCATO | 4 |



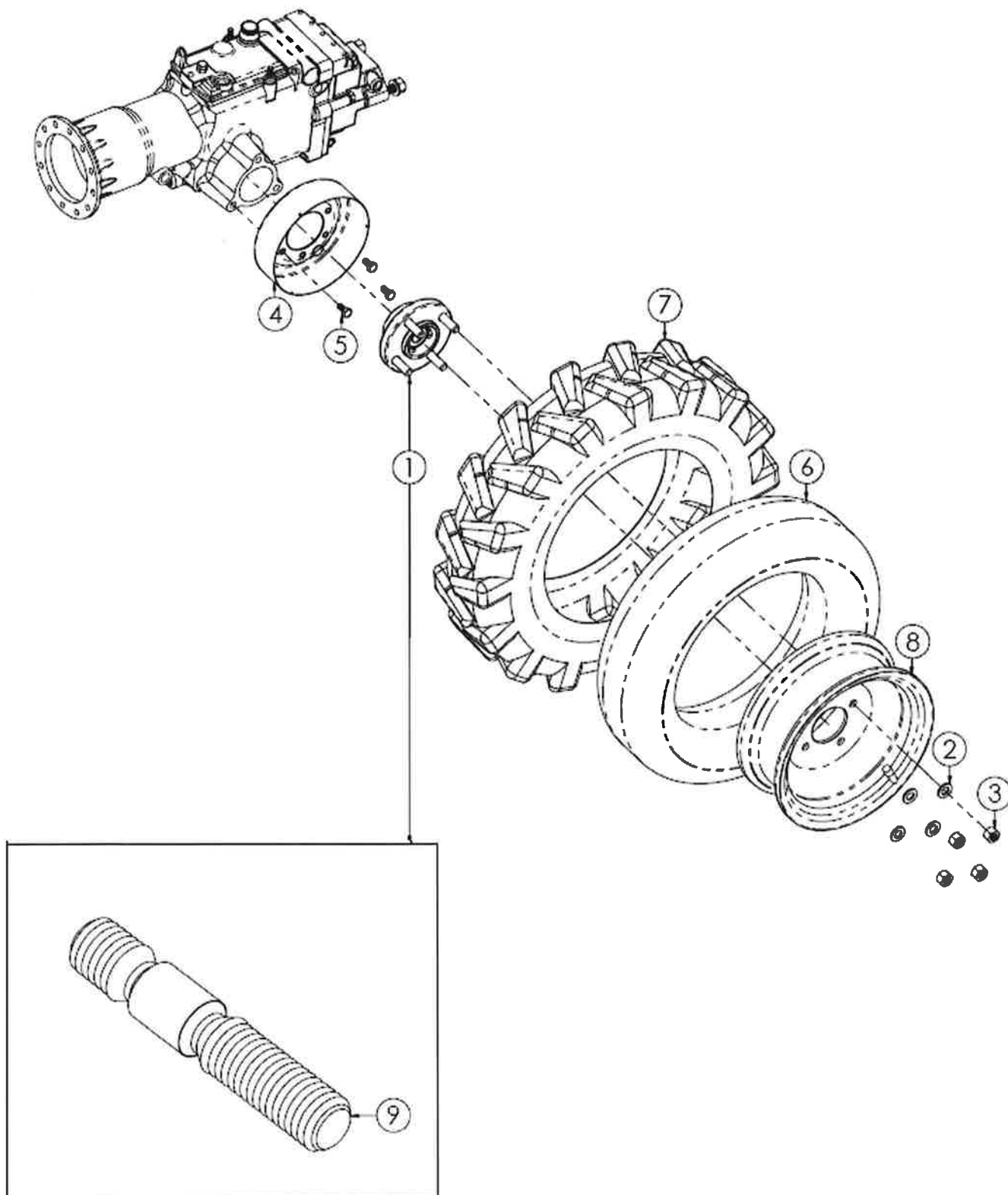
| N. | CODICE | DESCRIZIONE | QUANTITA' |
|-----------|---------------|-------------------------------|------------------|
| 1 | L.100008 | SCATOLA CAMBIO | 1 |
| 2 | L.210005 | GUARNIZIONE COPERCHIO CAMBIO | 1 |
| 3 | L.210004 | GUARNIZIONE CAMBIO SUPERIORE | 1 |
| 4 | L.100010 | COPERCHIO CAMBIO SUPERIORE DF | 1 |
| 5 | L.100018 | COPERCHIO CAMBIO POSTERIORE | 1 |
| 6 | L.120077 | PERNO DI CENTRAGGIO | 2 |
| 7 | L.282003 | PRIGIONIERO FRESA | 2 |
| 8 | L.282002 | PRIGIONIERO 8X35 MA | 4 |
| 9 | L.282001 | PRIGIONIERO 8X60 MA | 4 |
| 10 | L.285011 | RONDELLA 12X24X2,5 PIANA Z. | 2 |
| 11 | L.285010 | RONDELLA 8 GROWER SPACCATA | 6 |
| 12 | L.284011 | DADO 12 PRIGIONIERO | 2 |
| 13 | L.284005 | DADO 8 MA Z. | 7 |
| 14 | L.286001 | TAPPO SPURGO OLIO | 1 |
| 15 | L.270014 | ASTA LIVELLO OLIO | 1 |
| 16 | L.230004 | OR 20X14X3 ASTA OLIO | 1 |
| 17 | L.280013 | VITE 8X25 MA Z. | 1 |



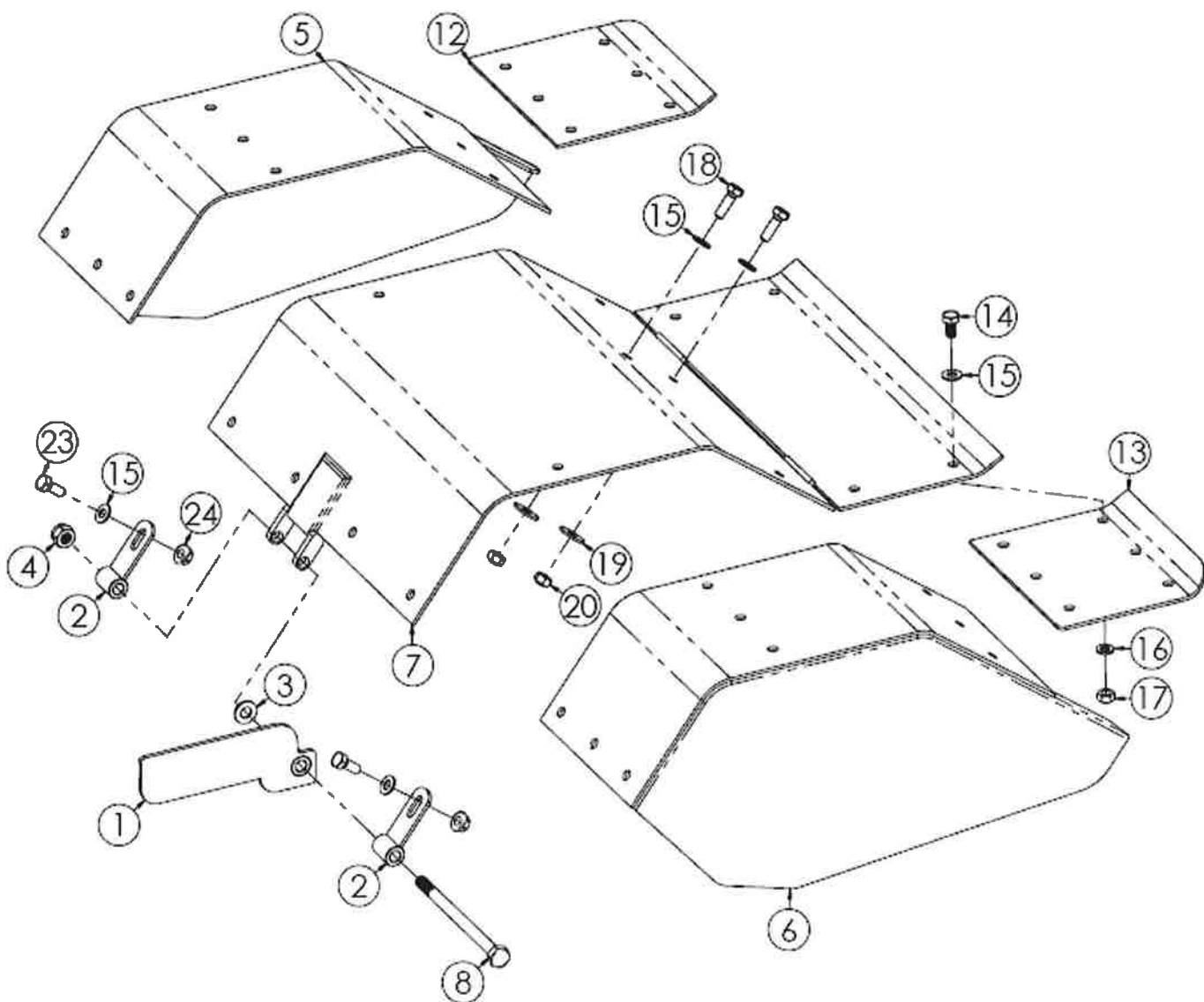
| N. | CODICE | DESCRIZIONE | QUANTITA' |
|-----------|---------------|-----------------------------|------------------|
| 1 | L.290002 | FRIZIONE 4 DISCHI | 1 |
| 2 | L.160007 | PARAOLIO 35X15X10 | 1 |
| 3 | L.170006 | CUSCINETTO 6205 | 1 |
| 4 | L.150014 | VITE SENZA FINE | 1 |
| 5 | L.191001 | SEGER 52 INT. | 1 |
| 6 | L.150015 | INGRANAGGIO CONDOTTO Z37 | 1 |
| 7 | L.150016 | INGRANAGGIO DOPPIO Z29-Z22 | 1 |
| 8 | L.150019 | ALBERO PRIMARIO | 1 |
| 9 | L.170007 | CUSCINETTO 6202 | 2 |
| 10 | L.150018 | ALBERINO RETROMARCIA | 1 |
| 11 | L.150017 | INGRANAGGIO R.M. COMPLETO | 1 |
| 12 | L.230003 | OR 11X2.5 | 1 |
| 13 | L.192003 | ANELLO INGRANAGGIO R.M. | 1 |
| 14 | L.150020 | ALBERO SECONDARIO COMPLETO | 1 |
| 15 | L.150021 | INGRANAGGIO Z31 | 1 |
| 16 | L.190003 | SEGER 28 EST. | 1 |
| 17 | L.150022 | INGRANAGGIO INV. Z42 | 1 |
| 18 | L.150023 | INGRANAGGIO PTO | 1 |
| 19 | L.170014 | CUSCINETTO 6204 | 1 |
| 20 | L.160008 | PARAOLIO 35X20X7 | 1 |
| 21 | L.140019 | MANICOTTO INNESTO PTO RINF. | 1 |
| 22 | L.220007 | MOLLA INNESTO PTO | 1 |
| 23 | L.173001 | SFERA 1/4 | 1 |
| 24 | L.180048 | BOCCOLA BRONZO 23X20X18 | 1 |
| 25 | L.180049 | BOCCOLA BRONZO 19.5X15X18 | 1 |
| 26 | L.150091 | ALBERO SECONDARIO | 1 |
| 27 | L.180005 | BOCCOLA CAMBIO | 1 |
| 28 | L.170017 | CUSCINETTO 7205PEB | 1 |
| 29 | L.140001 | FORCHETTA FRIZIONE | 1 |
| 30 | L.140008 | FORCHETTA INVERTITORE | 1 |
| 31 | L.140010 | FORCHETTA INNESTO PTO | 1 |
| 32 | L.140006 | FORCELLA SELETTORE CAMBIO | 1 |
| 33 | L.140003 | PASTIGLIA SELETTORE CAMBIO | 2 |
| 34 | L.200001 | SPINA ELASTICA 5X20 | 6 |



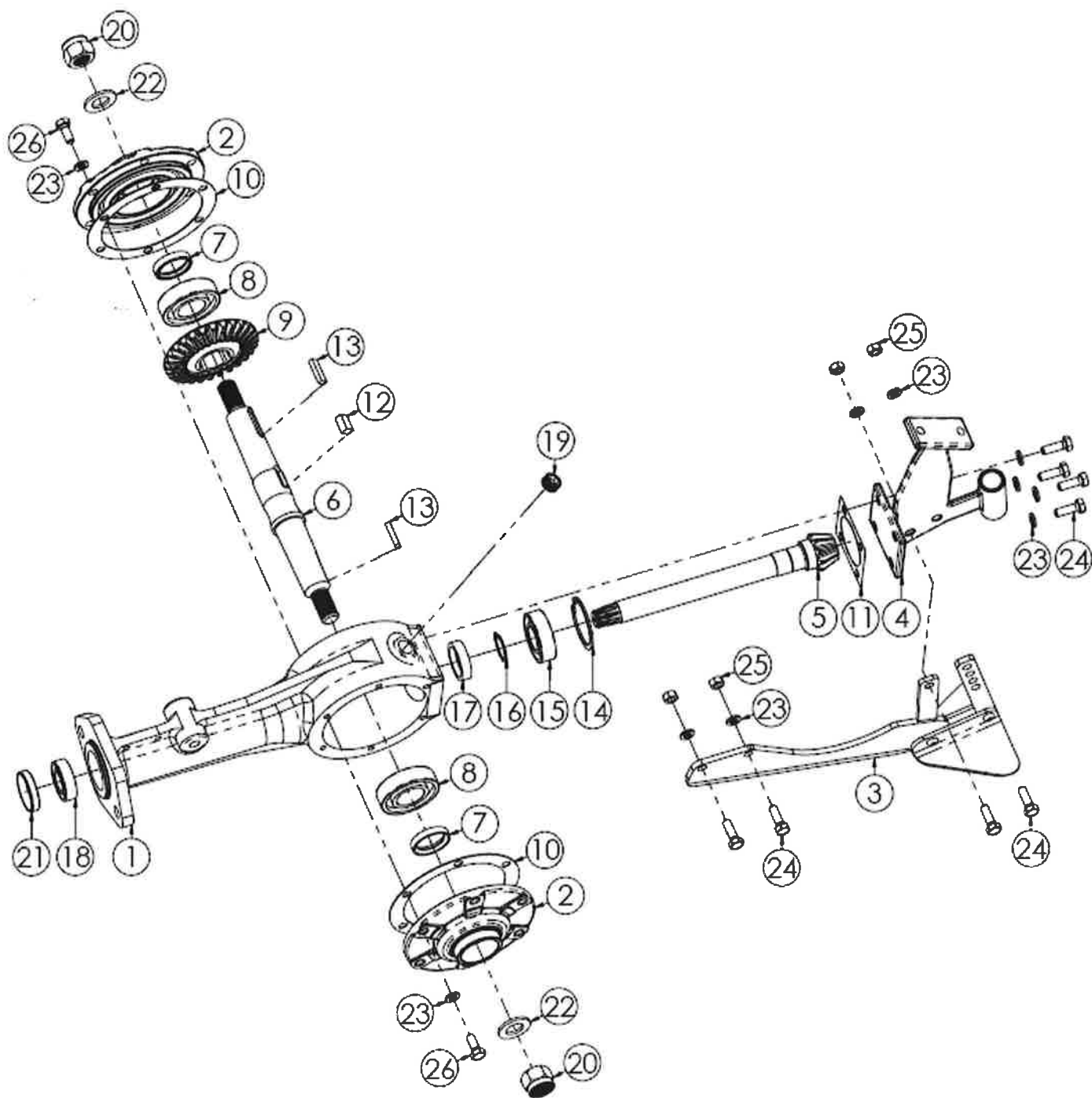
| N. | CODICE | DESCRIZIONE | QUANTITA' |
|-----------|---------------|-------------------------------|------------------|
| 1 | L.220011 | MOLLA RICHIAMO | 1 |
| 2 | L.130011 | LEVA BLOCC. DIFFERENZIALE | 1 |
| 3 | L.150035 | GRUPPO DIFFERENZIALE COMPLETO | 1 |
| 4 | L.150027 | SEMIASSE DX | 1 |
| 5 | L.150026 | SEMIASSE SX | 1 |
| 6 | L.140011 | FORCHETTA DIFFERENZIALE | 1 |
| 7 | L.160009 | PARAOLIO 52X25X10 | 2 |
| 8 | L.191001 | SEGER 52 INT. | 2 |
| 9 | L.170006 | CUSCINETTO 6205 | 4 |
| 10 | L.150030 | DISTANZIALE DENTATO | 1 |
| 11 | L.150029 | INNESTO DIFFERENZIALE | 1 |
| 12 | L.140012 | PASTIGLIA INNESTO | 1 |
| 13 | L.190007 | SEGER 12 EST. | 2 |
| 14 | L.200001 | SPINA ELASTICA 5X20 | 2 |
| 15 | L.280008 | VITE 6X14 MA Z. | 1 |
| 16 | L.174002 | CHIAVELLA 6X6X25 | 2 |
| 17 | L.220012 | MOLLA INNESTO | 1 |
| 18 | L.150034 | CORONA DIFFERENZIALE | 1 |
| 19 | L.100012 | FLANGIA INNESTO | 1 |
| 20 | L.100013 | FLANGIA DISCO | 1 |
| 21 | L.150031 | PLANETARIO | 2 |
| 22 | L.150032 | SATELLITE | 2 |
| 23 | L.150033 | ALBERINO SATELLITI | 1 |
| 24 | L.280019 | VITE 6X45 MA Z. | 6 |
| 25 | L.285004 | RONDELLA 6X12X1,6 PIANA Z. | 6 |
| 26 | L.284006 | DADO 6 MA Z. | 6 |
| 27 | L.284012 | DADO 16X1,5 Z. | 2 |
| 28 | L.285007 | RONDELLA 16X30X3 PIANA Z. | 2 |



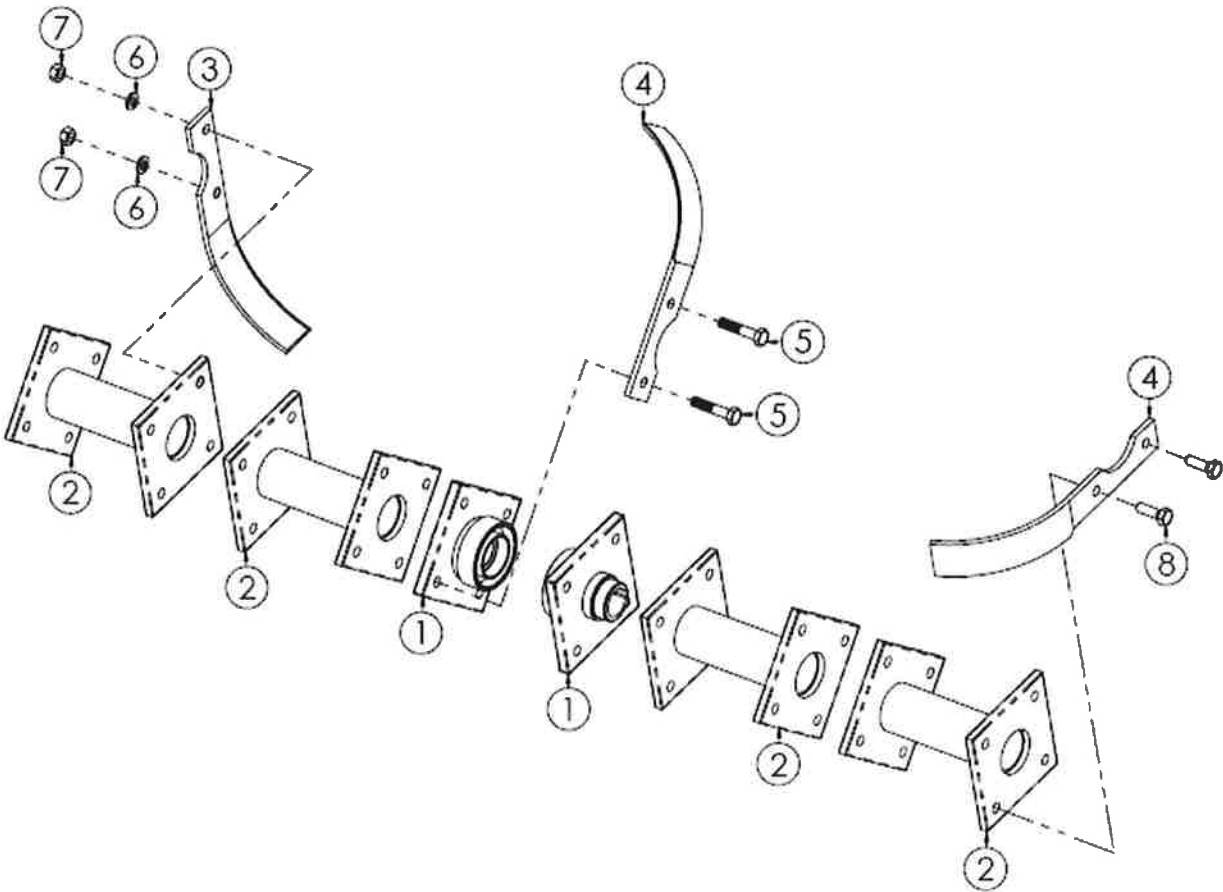
| N. | CODICE | DESCRIZIONE | QUANTITA' |
|-----------|---------------|-----------------------------|------------------|
| 1 | L.100011 | MOZZO RUOTE COMPLETO | 2 |
| 2 | L.285011 | RONDELLA 12X24X2,5 PIANA Z. | 8 |
| 3 | L.284011 | DADO 12X1.5 PRIGIONIERO | 8 |
| 4 | L.120208 | PROTEZIONE MOZZO RUOTA | 2 |
| 5 | L.280042 | VITE 8X16 MA Z. | 6 |
| 6 | L.271062 | CAMERA ARIA 18.850X8" | 2 |
| | L.271043 | CAMERA ARIA 6.580X12" | 2 |
| | L.271042 | CAMERA ARIA 5.0X10" | 2 |
| 7 | L.271078 | PNEUMATICO 18.950X8" | 2 |
| | L.271083 | PNEUMATICO 6.580X12" | 2 |
| | L.271082 | PNEUMATICO 5.0X10" | 2 |
| 8 | L.120413 | CERCHIO RUOTA 18.950X8" | 2 |
| | L.120414 | CERCHIO RUOTA 6.580X12" | 2 |
| | L.120415 | CERCHIO RUOTA 5.0X10" | 2 |
| 9 | L.282003 | PRIGIONIERO 12X1.5 FRESA | 8 |



| N. | CODICE | DESCRIZIONE | QUANTITA' |
|-----------|---------------|-----------------------------|------------------|
| 1 | L.120085 | PIASTRA DISINNESTO FRESA | 1 |
| 2 | L.120346 | CERNIERA COFANO FRESA | 2 |
| 3 | L.285002 | RONDELLA 10X20X2 PIANA Z. | 1 |
| 4 | L.284001 | DADO 10 MA AUTOBLOC. ALTO | 1 |
| 5 | L.120286 | ALLARGAMENTO COF.FRESA DX | 1 |
| 6 | L.120287 | ALLARGAMENTO COF.FRESA SX | 1 |
| 7 | L.120289 | COFANO CENTRALE FRESA CM.75 | 1 |
| 8 | L.280093 | VITE 10X150 MA Z. | 1 |
| 12 | L.120284 | PAREGGIATORE FRESA DX | 1 |
| 13 | L.120285 | PAREGGIATORE FRESA SX | 1 |
| 14 | L.280042 | VITE 8X16 MA Z. | 10 |
| 15 | L.285032 | RONDELLA 8X16X1,6 PIANA Z. | 14 |
| 16 | L.285010 | RONDELLA 8 GROWER SPACCATA | 10 |
| 17 | L.284005 | DADO 8 MA Z. | 10 |
| 18 | L.280013 | VITE 8X25 MA Z. | 2 |
| 19 | L.285006 | RONDELLA 8X24X2 PIANA Z. | 2 |
| 20 | L.284023 | DADO 8 MAMETALBLOC | 2 |
| 23 | L.280004 | VITE 8X20 MA Z. | 2 |
| 24 | L.284022 | DADO 8 FLANGIATO Z. | 2 |

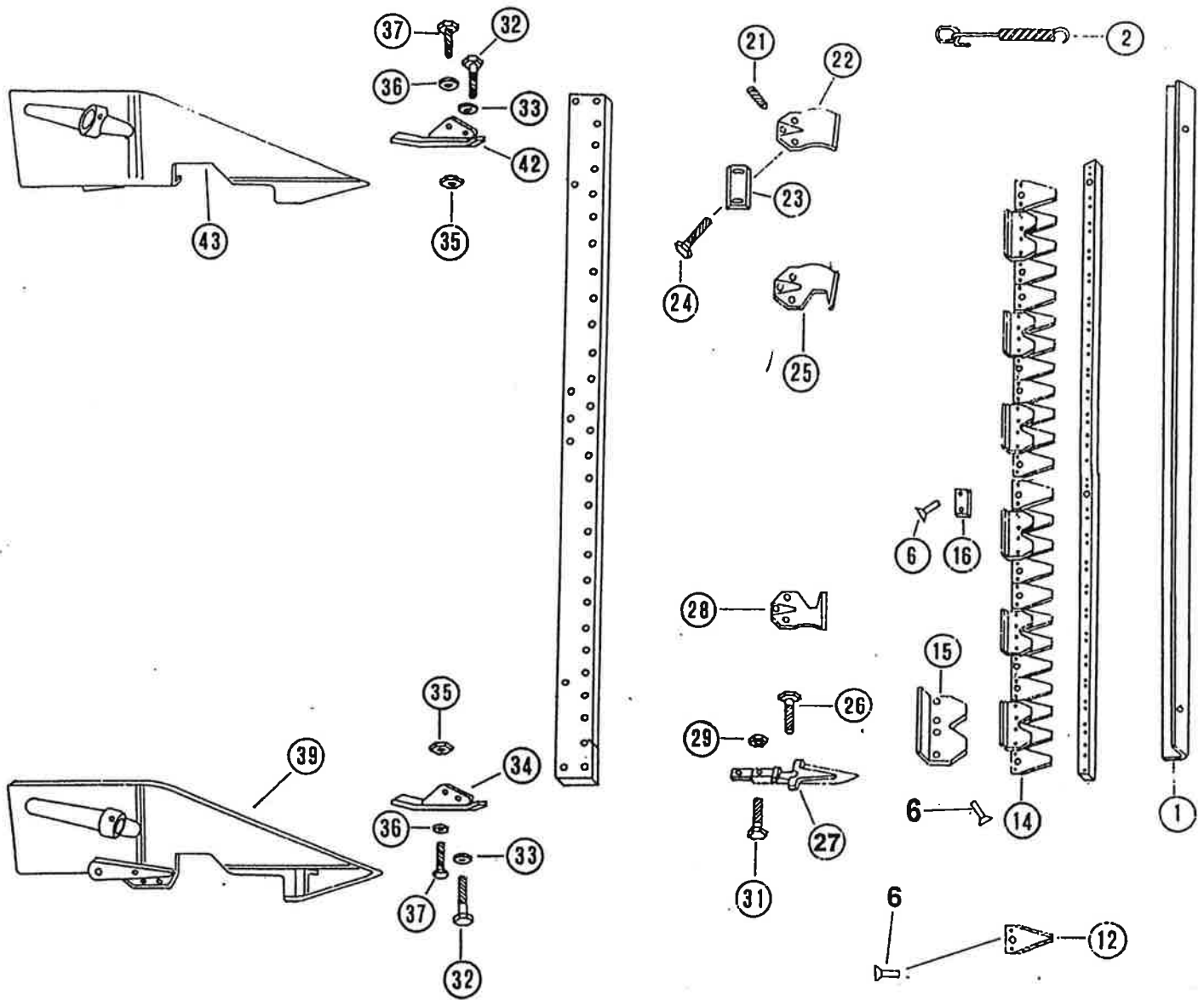


| N. | CODICE | DESCRIZIONE | QUANTITA' |
|-----------|---------------|----------------------------|------------------|
| 1 | L.100016 | CARTER FRESA | 1 |
| 2 | L.100017 | FLANGIA LATERALE FRESA | 2 |
| 3 | L.120086 | STABILIZZATORE FRESA | 1 |
| 4 | L.120087 | COPERCHIO FRESA | 1 |
| 5 | L.150040 | PIGNONE FRESA | 1 |
| 6 | L.150038 | ALBERO PASSANTE FRESA | 1 |
| 7 | L.160012 | PARAOLIO 40X30X7 | 2 |
| 8 | L.170010 | CUSCINETTO 6206 | 2 |
| 9 | L.150039 | CORONA FRESA | 1 |
| 10 | L.210008 | GUARNIZIONE FLANGIA | 2 |
| 11 | L.210009 | GUARNIZIONE COPERCHIO | 1 |
| 12 | L.174003 | CHIAVETTA 10X8X18-22 | 2 |
| 13 | L.174004 | CHIAVELLA 8X5X27 | 2 |
| 14 | L.191001 | SEGER 52 INT. | 1 |
| 15 | L.170006 | CUSCINETTO 6205 | 1 |
| 16 | L.190006 | SEGER 25 EST. | 1 |
| 17 | L.160013 | PARAOLIO 40X25X7 | 1 |
| 18 | L.171008 | CUSCINETTO 6004 2RS | 1 |
| 19 | L.286001 | TAPPO SPURGO OLIO | 1 |
| 20 | L.284015 | DADO 18X1.5 AUTOBLOCCANTE | 2 |
| 21 | L.181008 | DISTANZIALE FRESA | 1 |
| 22 | L.285046 | RONDELLA 18X34X3 PIANA Z. | 2 |
| 23 | L.285010 | RONDELLA 8 GROWER SPACCATA | 20 |
| 24 | L.280013 | VITE 8X25 MA Z. | 8 |
| 25 | L.284005 | DADO 8 MA Z. | 4 |
| 26 | L.280004 | VITE 8X20 MA Z. | 12 |



| N. | CODICE | DESCRIZIONE | QUANTITA' |
|-----------|---------------|----------------------------|------------------|
| 1 | L.120098 | MOZZO FRESA | 2 |
| 2 | L.120097 | MOZZO ALLARG. FRESA | 4 |
| 3 | L.120100 | ZAPPA SX 30X5 INT.70 | 10 |
| 4 | L.120099 | ZAPPA DX 30X5 INT.70 | 10 |
| 5 | L.280020 | VITE 8X40 MA Z. | 16 |
| 6 | L.285010 | RONDELLA 8 GROWER SPACCATA | 24 |
| 7 | L.284005 | DADO 8 MA Z. | 24 |
| 8 | L.280013 | VITE 8X25 MA Z. | 8 |

TAV. N.298 GR.BARRA SEMIFITTO CM.110 MC 3300/4300 **BENASSI**

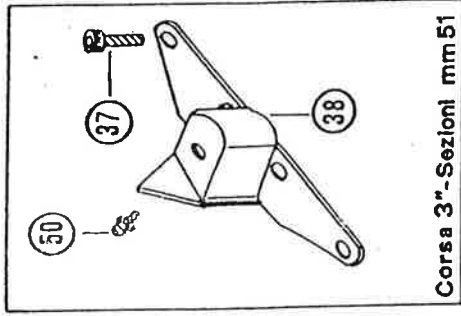
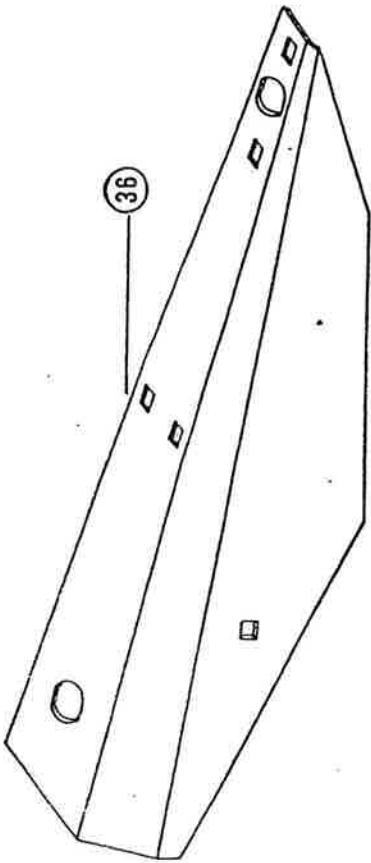


| POS. | CODICE | DESCRIZIONE | Q.TA' |
|------|--------|-------------|-------|
|------|--------|-------------|-------|

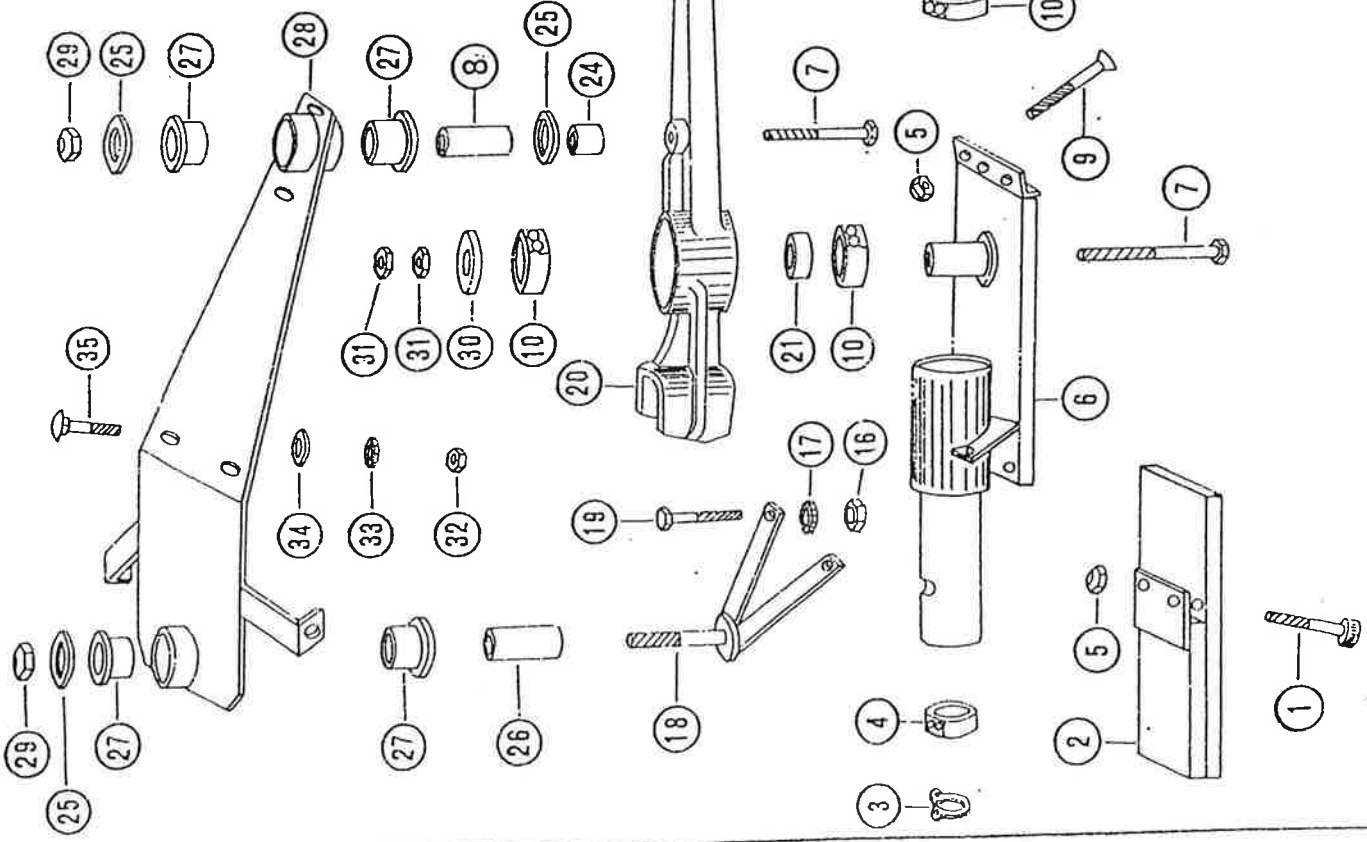
| | | | |
|----|------------|----------------------|--|
| 1 | 0229800010 | Protezione | |
| 2 | 0229800020 | Molla c/gancio | |
| 6 | 0200600310 | Ribattino | |
| 12 | 0229700120 | Sezione | |
| 14 | 0229700140 | Lama cm.110 sez.22 | |
| 15 | 0229700150 | Piastrina di pulizia | |
| 16 | 0229700160 | Piastrina | |
| 21 | 0229700210 | Grano | |
| 22 | 0229700220 | Premilama | |
| 23 | 0229700230 | Piastra | |
| 24 | 0200600150 | Vite | |
| 25 | 0229700250 | Premilama centr.sx | |
| 26 | 0200600120 | Vite | |
| 27 | 0229800270 | Dente doppio sem. | |
| 28 | 0229700280 | Premilama centr.dx | |

| POS. | CODICE | DESCRIZIONE | Q.TA' |
|------|--------|-------------|-------|
|------|--------|-------------|-------|

| | | | |
|----|------------|-----------|--|
| 29 | 0201100510 | Dado | |
| 31 | 0202300180 | Vite | |
| 32 | 0200100380 | Vite | |
| 33 | 0200100070 | Rosetta | |
| 34 | 0229800340 | Suola dx | |
| 35 | 0200100080 | Dado | |
| 36 | 0200100070 | Rondella | |
| 37 | 0200100160 | Vite | |
| 39 | 0229800390 | Scarpa dx | |
| 42 | 0229800420 | Suola sx | |
| 43 | 0229800430 | Scarpa sx | |
| | | | |
| | | | |



Corsa 3"-Sezioni mm 51



GRUPPO COMANDO

« BASE »

PER "B 2"

| fig. n° | cod. | denominazione | n° | fig. n° | cod. | denominazione | n° |
|---------|---------|--|----|---------|---------|--|----|
| 1 | 02.2922 | Vite TCEI M 10x60 UNI 5931 | 2 | 29 | 02.2953 | Dado autobloc. M 12 DIN 980 | 2 |
| 2 | 01.3383 | Zavorra da kg 6,5 | 1 | 30 | 01.3329 | Rondella piana spec. ϕ 12x35x6 | 1 |
| | 01.3384 | Zavorra da kg 10,5 | 1 | 31 | 02.0035 | Dado esagonale M 12 UNI 5588 | 2 |
| 3 | 04.2160 | Anello elastico ϕ 30 E UNI 3653 | 1 | 32 | 02.3349 | Dado esagonale M 8 UNI 5587 | 6 |
| 4 | 03. | Cusc.ten.st. 25X47X12 RIV. 6005/2RS | 1 | 33 | 02.0234 | Rosetta dent. ϕ 8 UNI 3703 | 6 |
| 5 | 02.0484 | Dado autobloc. M 10 DIN 982 | 5 | 34 | 02.0187 | Rondella piana ϕ 10 UNI 6592 | 6 |
| 6 | 01. | Gruppo porta albero " B 2 " | 1 | 35 | 02.3023 | Vite TQST M 8x20 UNI 5732 | 6 |
| 2351 | 02.3334 | Vite TE M 12x100 UNI 5737 | 2 | 36 | 01. | Convogliatore d'erba | 1 |
| 8 | 01.3476 | Tubetto guida boccola 206 2 | 1 | 37 | 02.2139 | Vite TCEI M 7x16 UNI 5931 | 4 |
| 9 | 02.2957 | Vite TSPEI M 10x30 UNI 5933 | 3 | 38 | 01.3324 | Testa lama per corsa 3" e per sezioni mm 51 | 1 |
| 10 | 03.2158 | Cusc.ten.st. ϕ 30x55x13 RIV. 6006 + 2RS 1 | 3 | | | | |
| 11 | 01.2181 | Dischetto protezione cuscinetto | 1 | | | | |
| 12 | 05.2159 | Anello elastico ϕ 55 I UNI 3654 | 1 | | | | |
| 13 | | Albero con perno eccentrico " B 2 " - | | | | | |
| | 01. | - corsa 3" | 1 | 43 | 02.3357 | Copiglia ϕ 3 x 25 UNI 1336 | 1 |
| | 01. | - corsa 2" | 1 | 44 | 01.3402 | Assieme rotella speciale a rullini ϕ 20 x 52 x 22 | 1 |
| 14 | 03.3449 | Cusc. ten. st. ϕ 20 x 52 x 21 RIV. 62304 - 2RS 1 | 1 | 45 | 01.3403 | Rondella foro ϕ 14 | 1 |
| 15 | 02.3401 | Dado esagonale ad intagli M 14 x 1,5 basso UNI 5594 | 1 | 46 | 02.3406 | Rullino INA NR 3 x 17,8 | 29 |
| 11/5 | 02.1951 | Dado esagonale M 10 UNI 5588 | 2 | 47 | 01.3404 | Rondella foro ϕ 20 | 1 |
| 17 | 02.0031 | Rosetta dent. ϕ 10 UNI 3703 | 2 | 48 | 01.3405 | Anello esterno speciale | 1 |
| 18 | 01.3452 | Sostegno convogliatore | 1 | 49 | 02.3407 | Anello interno INA IR 20x25x18 | 1 |
| 6/5 | 02.0188 | Vite TE M 10x35 UNI 5739 | 2 | 50 | 02.3118 | Ingrassatore M 6 | - |
| 20 | 01.3396 | Biella oscillante | 1 | | | | |
| 21 | 01.3323 | Distanziale per cuscinetto | 1 | | | | |
| 22 | 01.2193 | Perno | 1 | | | | |
| 23 | 01.2138 | Rullo | 1 | | | | |
| 24 | 01.3530 | Distanziale per convogliatore | 1 | | | | |
| 25 | 01.3527 | Rondella piana spec. ϕ 12x35x3 | 3 | | | | |
| 26 | 01.3326 | Tubetto guida boccola | 1 | | | | |
| 27 | 01.3312 | Boccola ϕ 20x30x10+3x36 in naylon | 4 | | | | |
| 28 | 01.3451 | Supporto convogliatore | 1 | | | | |